



STARK WIE EIN STIER

SIDING & SIDING.X (vertikální) NA HLINÍKOVOU SPODNÍ KONSTRUKCI CAD DETAILY



Siding + Siding.X vertikální

OBSAH:

- 2 Vertikální řez – Přehled produktů
- 3 Vertikální řez – Dolní napojení
- 4 Horizontální řez – Napojení na zeď
- 5 Horizontální řez – Vnější roh
- 6 Horizontální řez – Vnitřní roh
- 7 Vertikální řez – Okenní parapet
- 8 Horizontální řez – OSTĚNÍ OKNA
- 9 Vertikální řez – Okenní překlad
- 10 Vertikální řez – Horní ukončení
- 11 Vertikální řez – Atika

Siding 500+600 vertikální

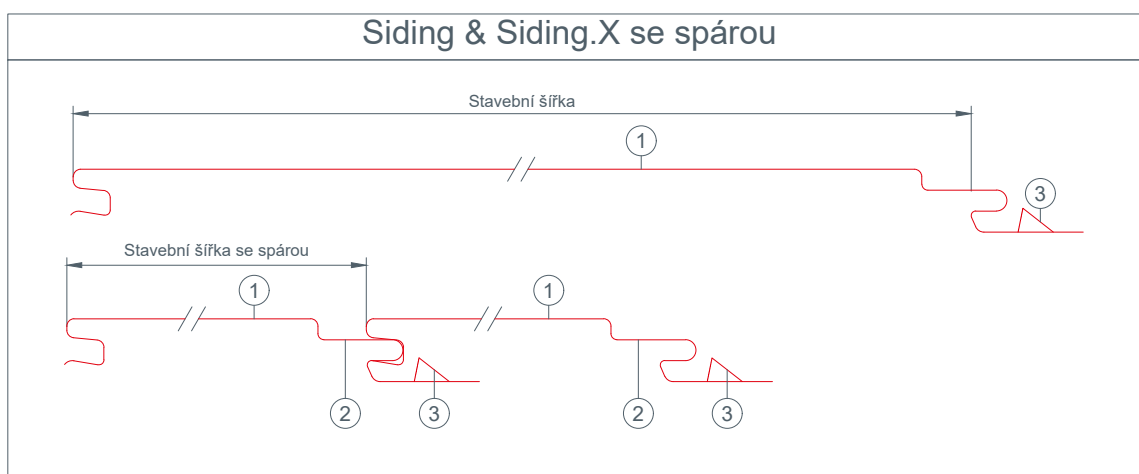
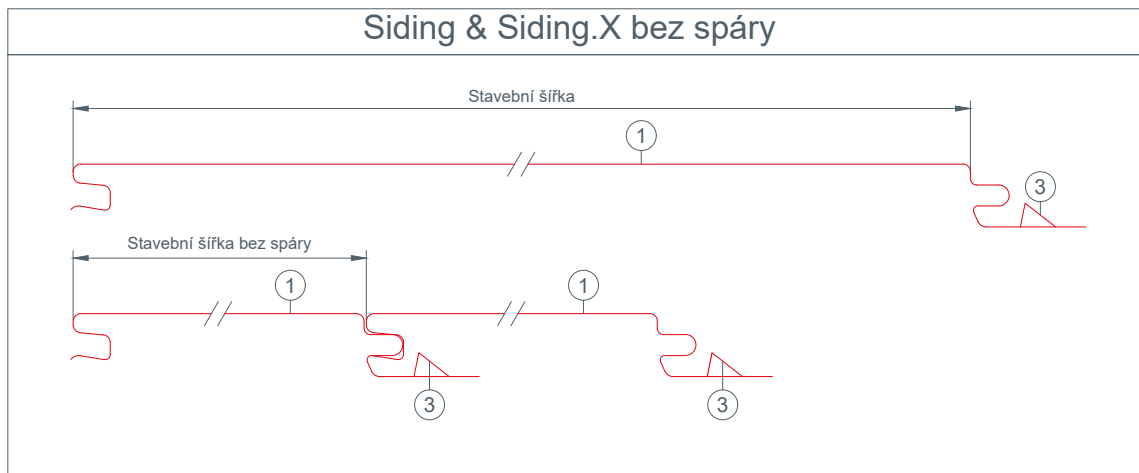
OBSAH:

- 12 Vertikální řez – Přehled produktů
- 13 Vertikální řez – Dolní napojení
- 14 Horizontální řez – Napojení na zeď
- 15 Horizontální řez – Vnější roh
- 16 Horizontální řez – Vnitřní roh
- 17 Vertikální řez – Okenní parapet
- 18 Horizontální řez – OSTĚNÍ OKNA
- 19 Vertikální řez – Okenní překlad
- 20 Vertikální řez – Horní ukončení
- 21 Vertikální řez – Atika



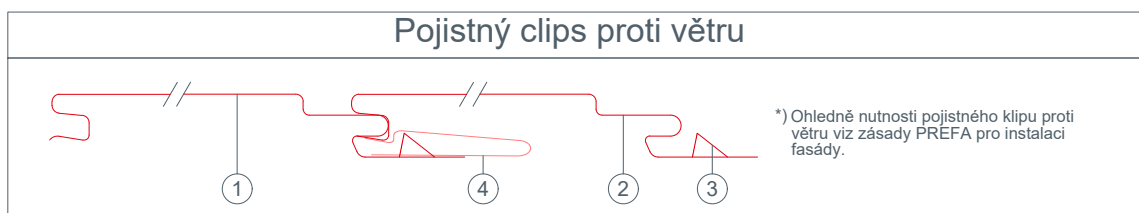
STARK WIE EIN STIER

Přehled produktů SIDING & SIDING.X (vertikální) CAD DETAILS



Siding & Siding.X Rozměry

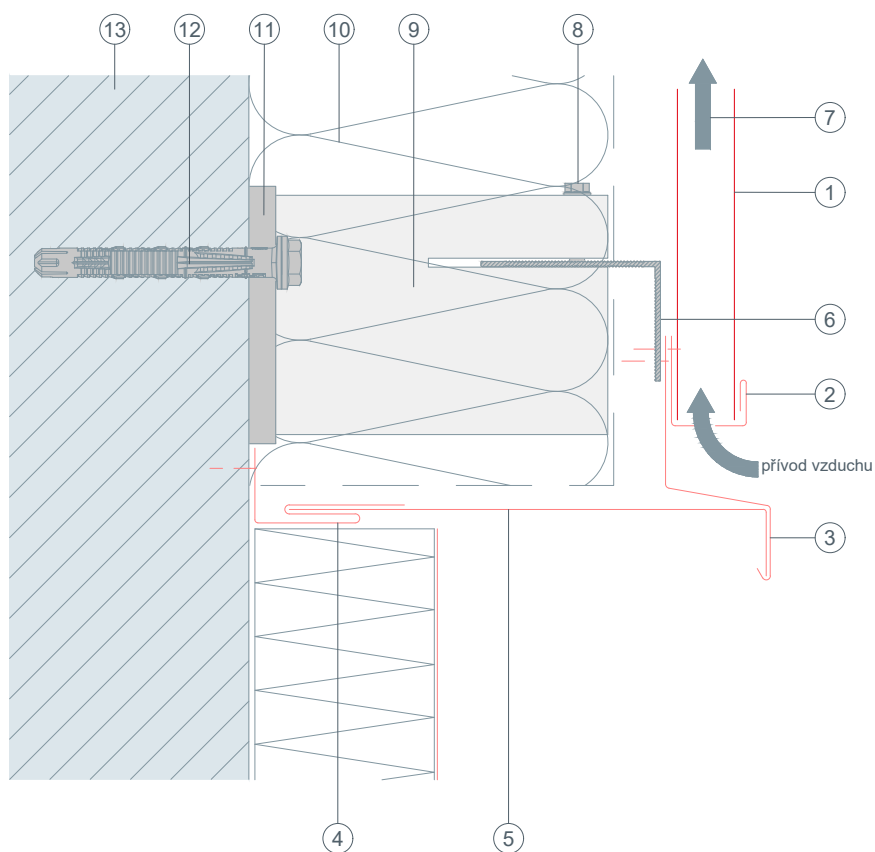
Siding	Siding.X
<p>① Siding Dostupné stavební šířky: 138 mm x 0,7 mm 200 mm x 1,0 mm 300 mm x 1,2 mm 400 mm x 1,2 mm *</p>	<p>① Siding.X Dostupné stavební šířky: 200 mm x 1,0 mm 300 mm x 1,0 mm* 400 mm x 1,0 mm*</p>
<p>② Spára (šířka: 15 mm; hloubka: 7 mm)</p>	<p>② Spára (šířka: 15 mm; hloubka: 7 mm)</p>
<p>③ Pojistka proti větru</p>	<p>③ Pojistka proti větru</p>
<p>④ Pojistný clips proti větru</p>	<p>④ Pojistný clips proti větru</p>





STARK WIE EIN STIER

Dolní napojení Vertikální řez SIDING & SIDING.X (vertikální) CAD DETAILY

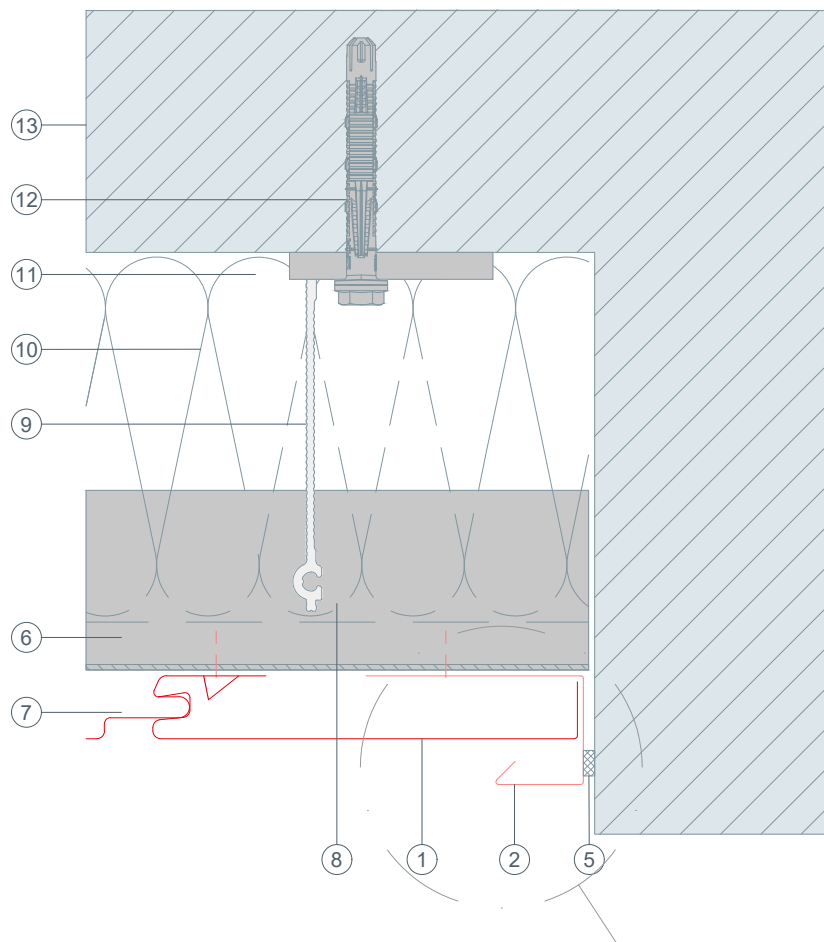


- ① SIDING & SIDING.X (vertikální)
- ② Ukončovací profil perforovaný
- ③ Okapnice
- ④ Zásuvná lišta
- ⑤ Krycí pás
- ⑥ Odvětrávání
- ⑦ Nosný profil
- ⑧ Spojovací šroub
- ⑨ Rozpěrka
- ⑩ Izolace
- ⑪ Izolátor (termozarážka)
- ⑫ Kotvicí prvky do nosné konstrukce
- ⑬ Nosná konstrukce obvodového pláště

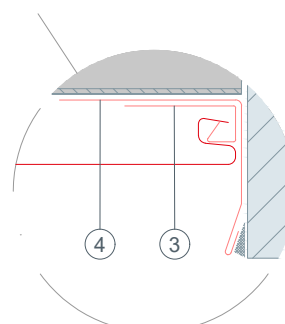


STARK WIE EIN STIER

Napojení na zed' Horizontální řez SIDING & SIDING.X (vertikální) CAD DETAILY



- ① SIDING & SIDING.X (vertikální)
- ② Ukončovací profil pro Siding hraněný
- ③ Startovací profil
- ④ Nástěnný úhelník
- ⑤ Těsnicí pásek
- ⑥ Odvětrávání
- ⑦ Nosný profil
- ⑧ Spojovací šroub
- ⑨ Rozpěrka
- ⑩ Izolace
- ⑪ Izolátor (termozarážka)
- ⑫ Kotvicí prvky do nosné konstrukce
- ⑬ Nosná konstrukce obvodového pláště

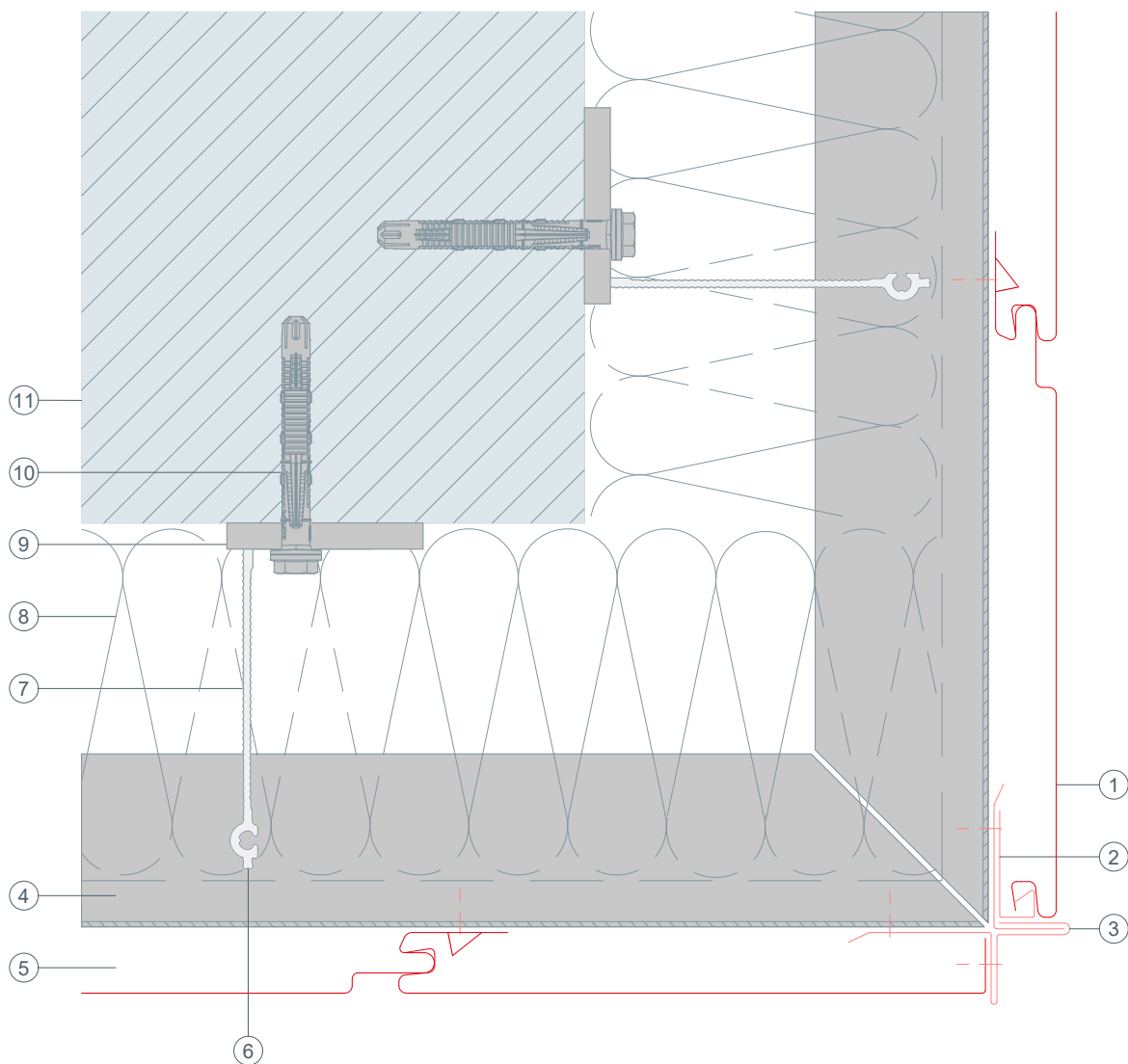


varianta napojení



STARK WIE EIN STIER

Vnější roh Horizontální řez SIDING & SIDING.X (vertikální) CAD DETAILY

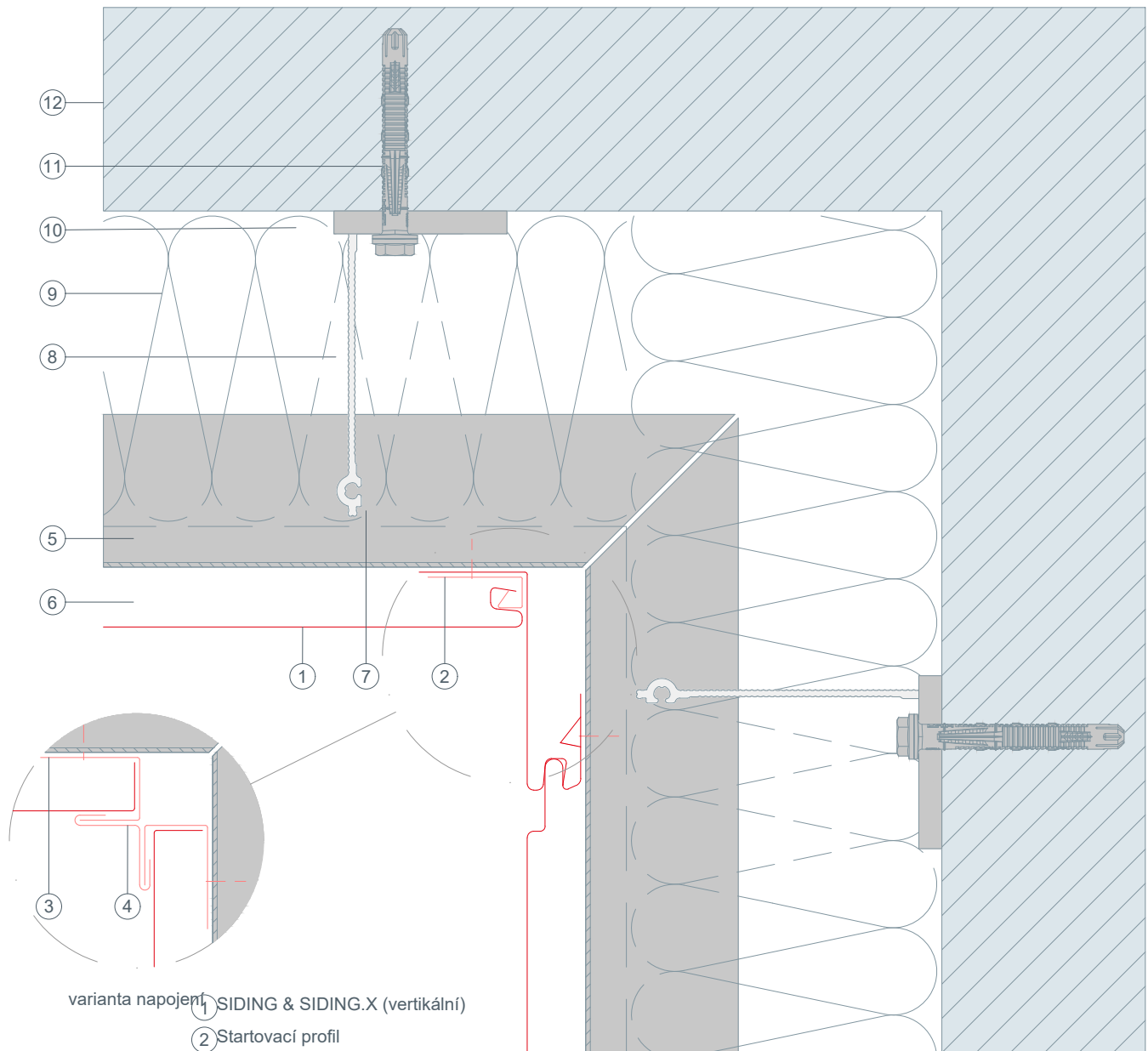


- ① SIDING & SIDING.X (vertikální)
- ② Startovací profil
- ③ roh vnější 2 - dílný
- ④ Odvětrávání
- ⑤ Nosný profil
- ⑥ Spojovací šroub
- ⑦ Rozpěrka
- ⑧ Izolace
- ⑨ Izolátor (termozarážka)
- ⑩ Kotvicí prvky do nosné konstrukce
- ⑪ Nosná konstrukce obvodového pláště



STARK WIE EIN STIER

Vnitřní roh Horizontální řez SIDING & SIDING.X (vertikální) CAD DETAILY



varianta napojení 1 SIDING & SIDING.X (vertikální)

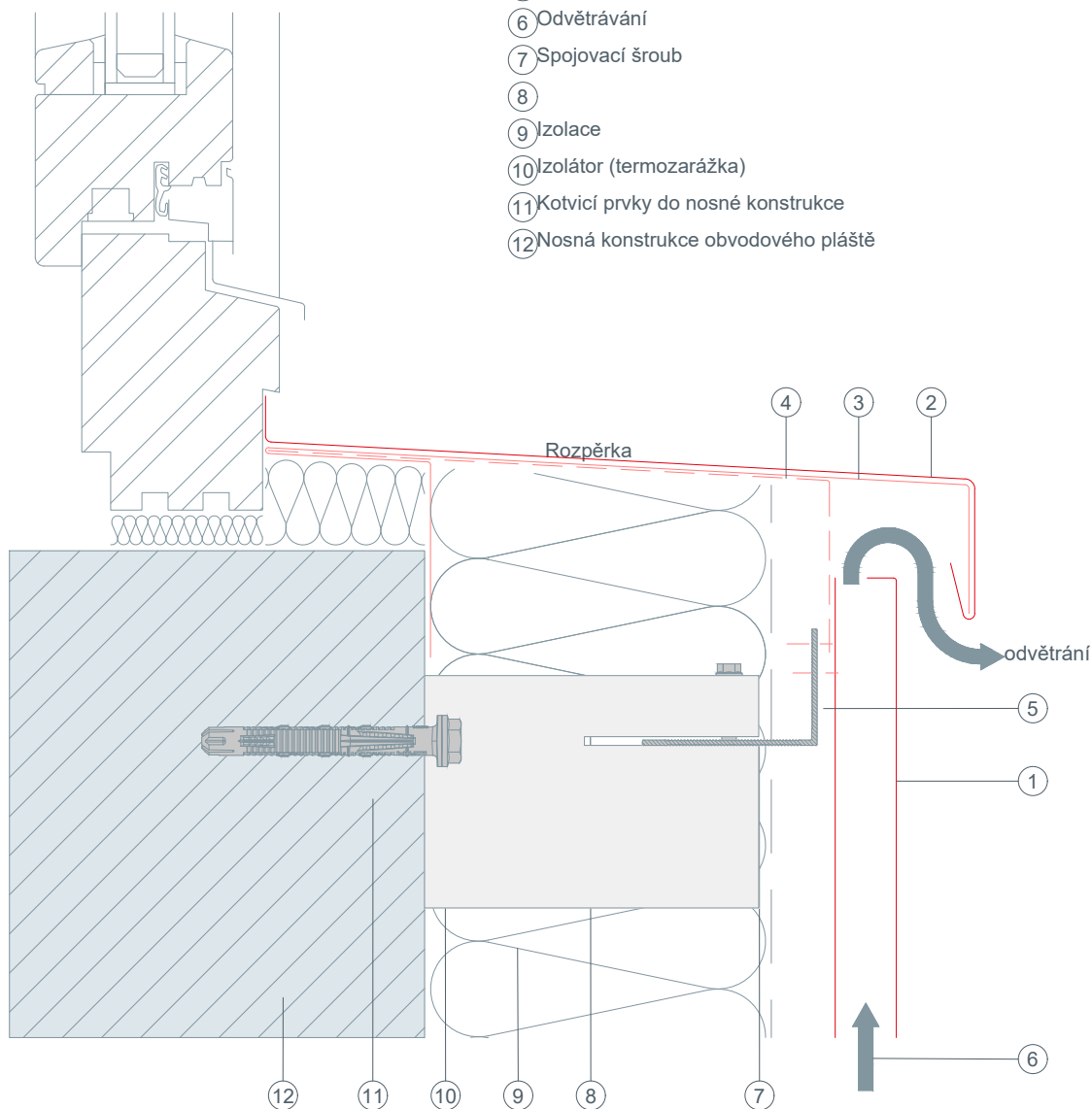
- 2 Startovací profil
- 3 Ukončovací profil pro Siding hraněný
- 4 Vnitřní roh hraněný
- 5 Nosný profil
- 6 Odvětrávání
- 7 Spojovací šroub
- 8 Rozpěrka
- 9 Izolace
- 10 Izolátor (termozarážka)
- 11 Kotvicí prvky do nosné konstrukce



STARK WIE EIN STIER

Okenní parapet Vertikální řez SIDING & SIDING.X (vertikální) CAD DETAILY

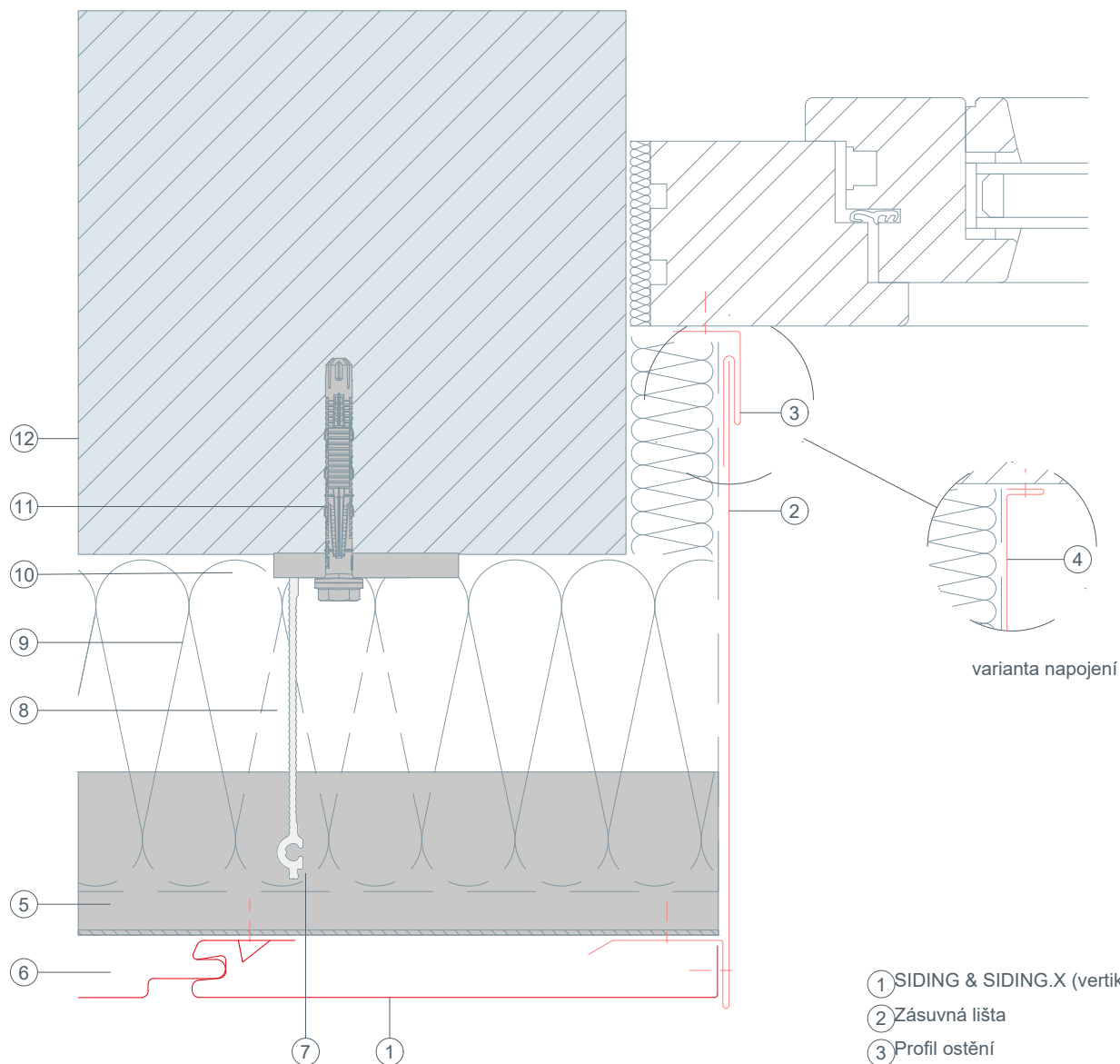
- ① SIDING & SIDING.X (vertikální)
- ② Okenní parapet
- ③ Držák okenního parapetu
- ④ Děrovaný plech hraněný
- ⑤ Nosný profil
- ⑥ Odvětrávání
- ⑦ Spojovací šroub
- ⑧
- ⑨ Izolace
- ⑩ Izolátor (termozarážka)
- ⑪ Kotvicí prvky do nosné konstrukce
- ⑫ Nosná konstrukce obvodového pláště





STARK WIE EIN STIER

Ostění okna Horizontální řez SIDING & SIDING.X (vertikální) CAD DETAILY



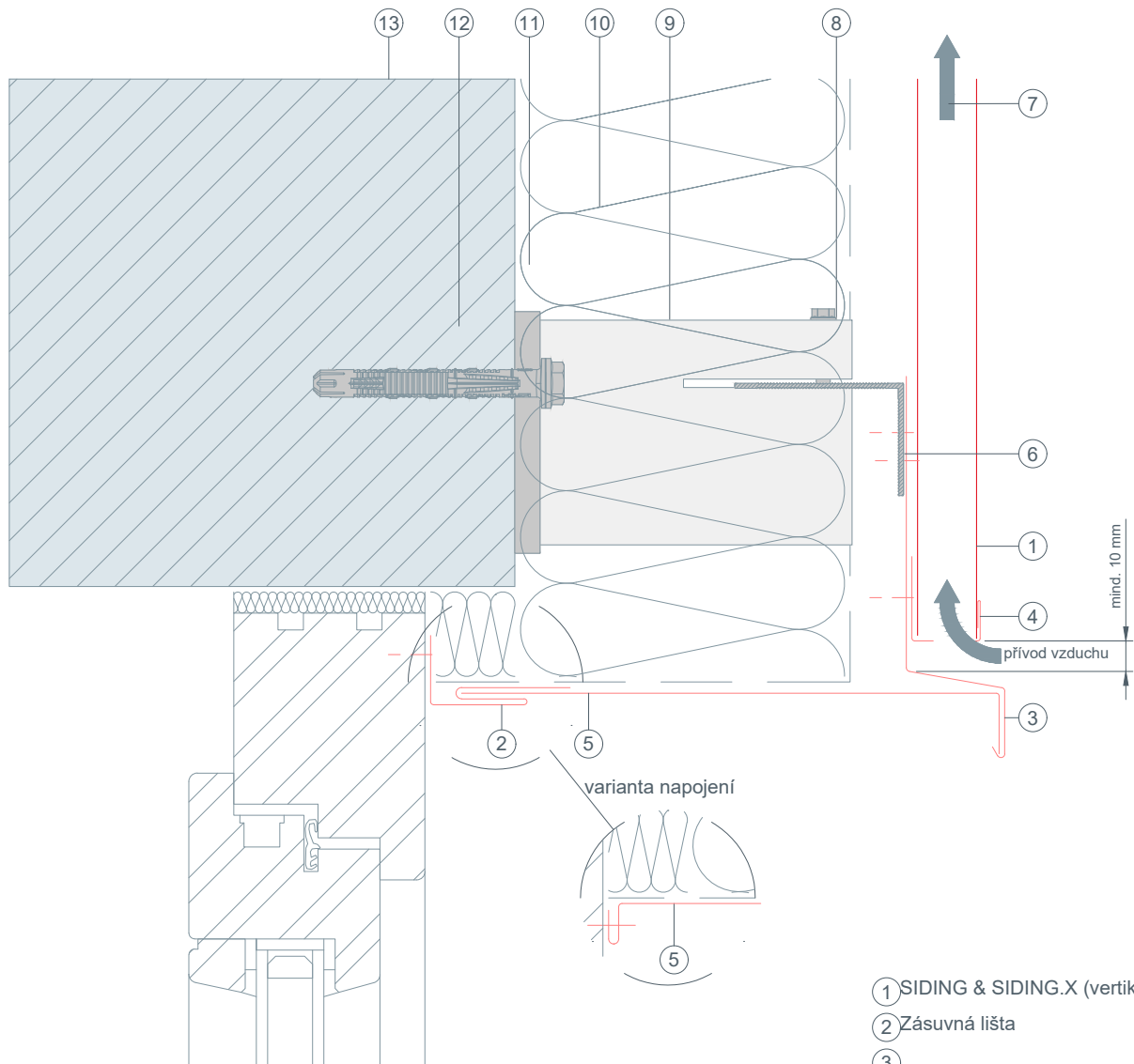
varianta napojení

- ① SIDING & SIDING.X (vertikální)
- ② Zásuvná lišta
- ③ Profil ostění
- ④ Profil ostění (varianta)
- ⑤ Nosný profil
- ⑥ Odvětrávání
- ⑦ Spojovací šroub
- ⑧ Rozpěrka
- ⑨ Izolace
- ⑩ Izolátor (termozarážka)
- ⑪ Kotvicí prvky do nosné konstrukce
- ⑫ Nosná konstrukce obvodového pláště



STARK WIE EIN STIER

Okenní překlad Vertikální řez SIDING & SIDING.X (vertikální) CAD DETAILY

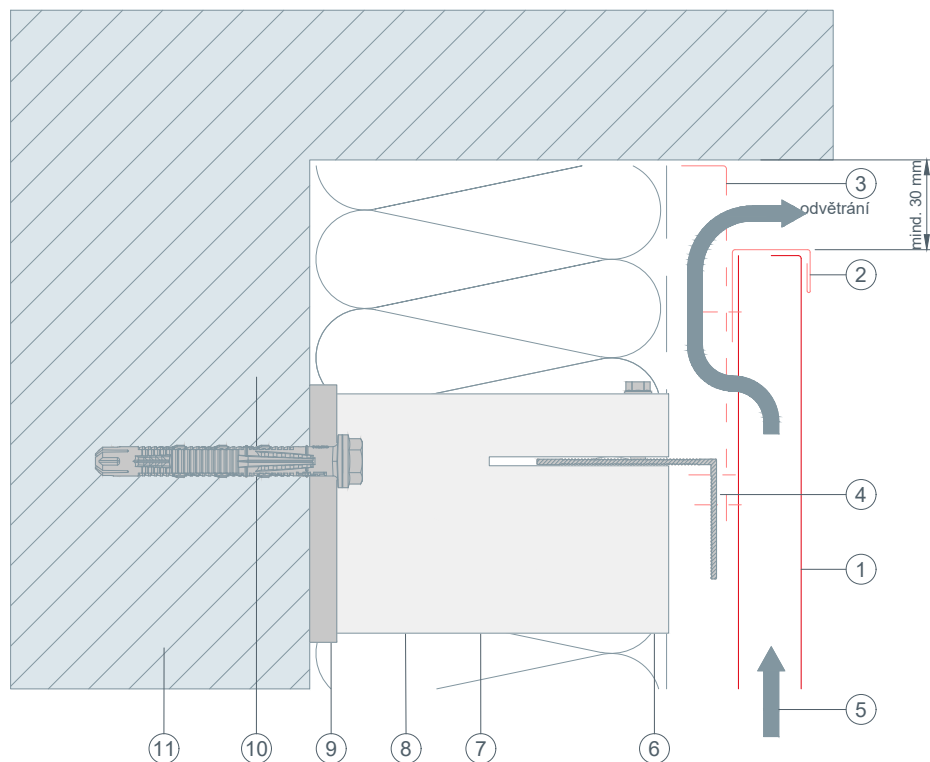


- ① SIDING & SIDING.X (vertikální)
- ② Zásuvná lišta
- ③
- ④ Ukončovací profil perforovaný
- ⑤ Krycí pás
- ⑥ Nosný profil
- ⑦ Odvětrávání
- ⑧ Spojovací šroub
- ⑨ Rozpěrka
- ⑩ Izolace
- ⑪ Izolátor (termozarážka)
- ⑫ Kotvicí prvky do nosné konstrukce
- ⑬ Okapnice
- ⑬ Nosná konstrukce obvodového pláště



STARK WIE EIN STIER

Horní ukončení Vertikální řez SIDING & SIDING.X (vertikální) CAD DETAILY

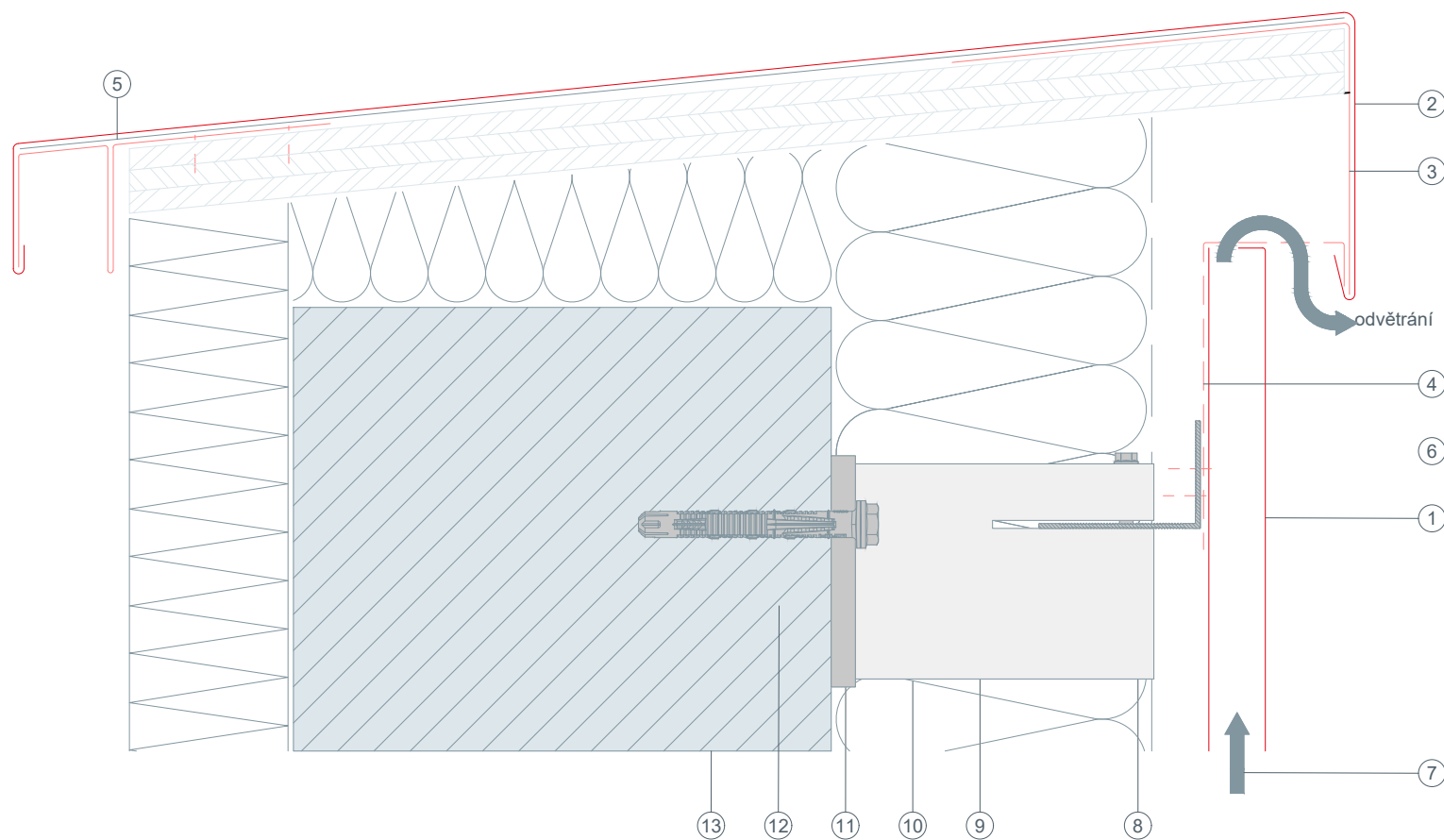


- ① SIDING & SIDING.X (vertikální)
- ② Ukončovací profil pro Siding hraněný
- ③ Děrovaný plech hraněný
- ④ Nosný profil
- ⑤ Odvětrávání
- ⑥ Spojovací šroub
- ⑦ Rozpěrka
- ⑧ Izolace
- ⑨ Izolátor (termozarážka)
- ⑩ Kotvicí prvky do nosné konstrukce
- ⑪ Nosná konstrukce obvodového pláště



STARK WIE EIN STIER

Atika Vertikální řez SIDING & SIDING.X (vertikální) CAD DETAILY



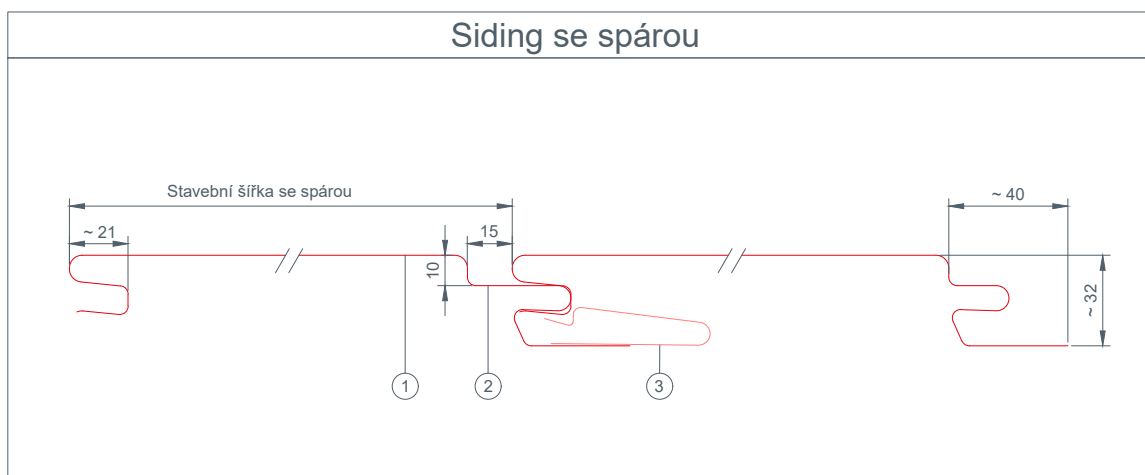
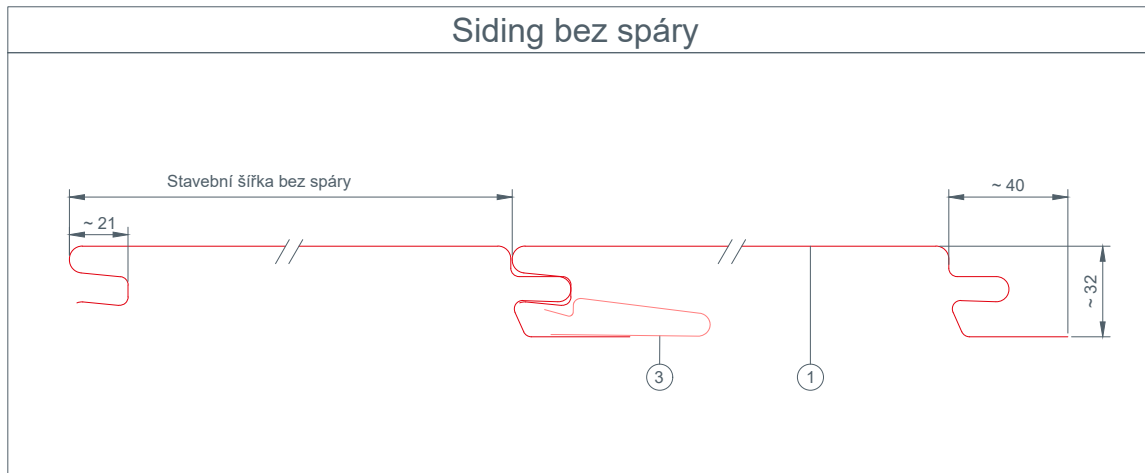
- ① SIDING & SIDING.X (vertikální)
- ② krytí atiky
- ③ Upevňovací pás
- ④ Děrovaný plech hraněný
- ⑤ Separáční vrstva
- ⑥ Nosný profil
- ⑦ Odvětrávání
- ⑧ Spojovací šroub
- ⑨ Rozpěrka
- ⑩ Izolace
- ⑪ Izolátor (termozarážka)
- ⑫ Kotvicí prvky do nosné konstrukce
- ⑬ Nosná konstrukce obvodového pláště



STARK WIE EIN STIER

Přehled produktů SIDING & SIDING.X (vertikální)

CAD DETAILS



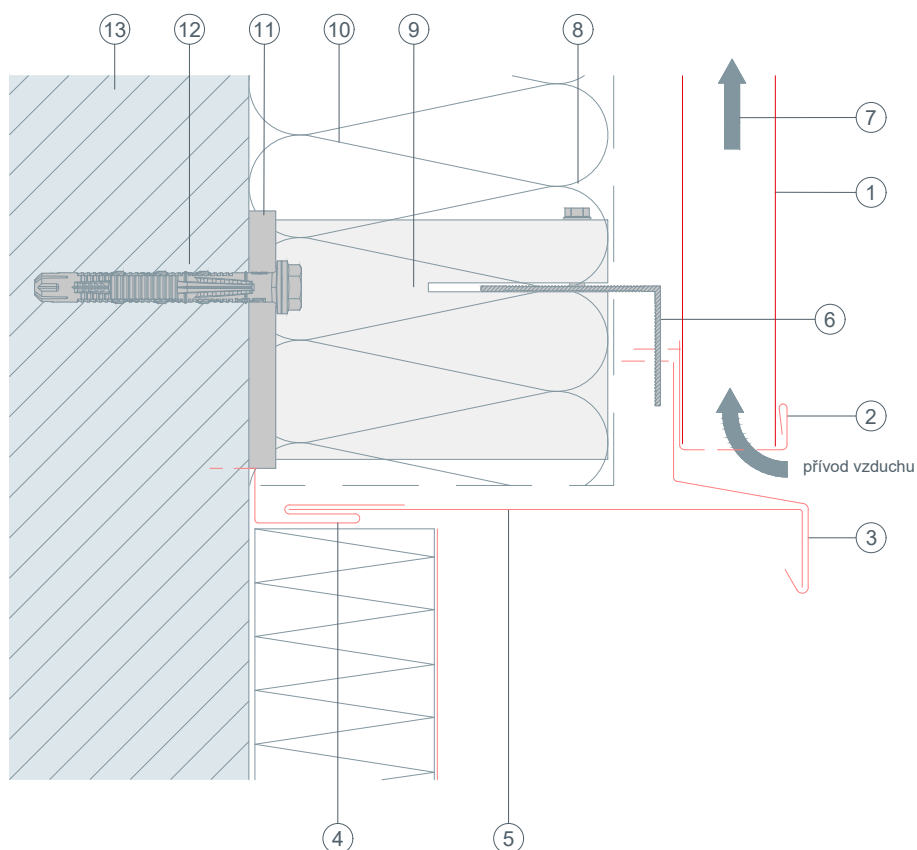
Siding Rozměry

①	Siding Dostupné stavební šířky: 500 mm x 1,5 mm 600 mm x 1,5 mm
②	Spára (šířka: 15 mm; hloubka: 7 mm)
③	Pojistný clips proti větru



STARK WIE EIN STIER

Dolní napojení Vertikální řez SIDING & SIDING.X (vertikální) CAD DETAILY

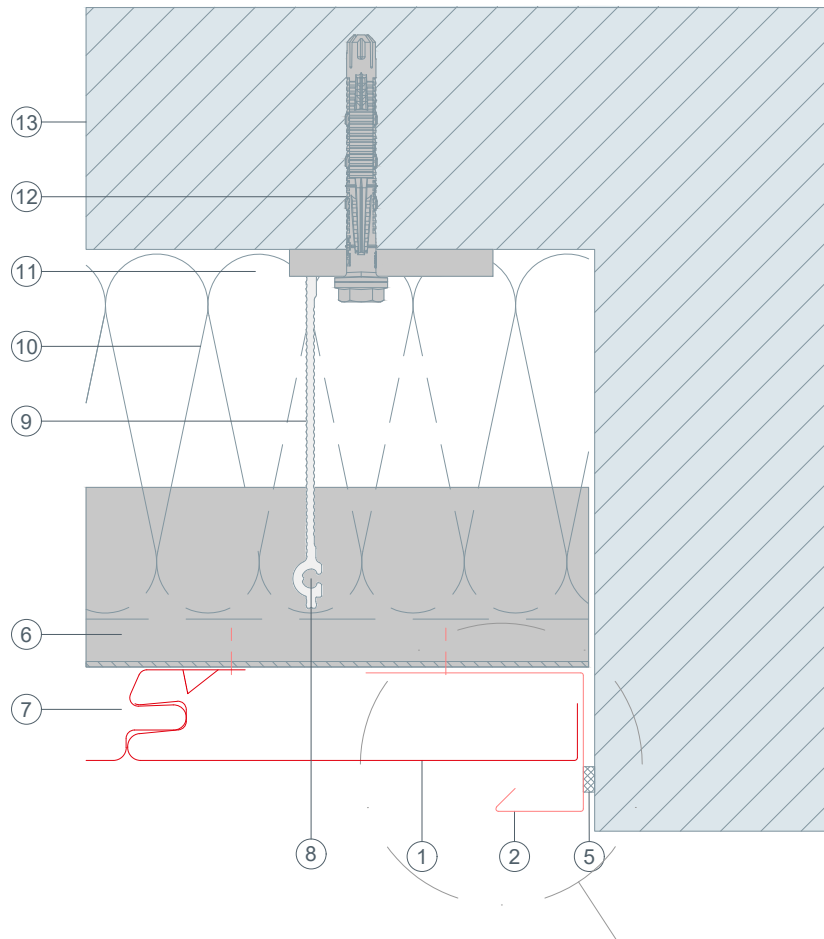


- ① SIDING & SIDING.X (vertikální)
- ② Ukončovací profil perforovaný
- ③ Okapnice
- ④ Zásuvná lišta
- ⑤ Krycí pás
- ⑥ Odvětrávání
- ⑦ Nosný profil
- ⑧ Spojovací šroub
- ⑨ Rozpěrka
- ⑩ Izolace
- ⑪ Izolátor (termozarážka)
- ⑫ Kotvicí prvky do nosné konstrukce
- ⑬ Nosná konstrukce obvodového pláště

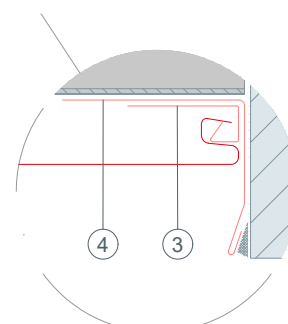


STARK WIE EIN STIER

Napojení na zed' Horizontální řez SIDING & SIDING.X (vertikální) CAD DETAILY



- ① SIDING & SIDING.X (vertikální)
- ② Ukončovací profil pro Siding hraněný
- ③ Startovací profil
- ④ Nástěnný úhelník
- ⑤ Těsnicí pásek
- ⑥ Odvětrávání
- ⑦ Nosný profil
- ⑧ Spojovací šroub
- ⑨ Rozpěrka
- ⑩ Izolace
- ⑪ Izolátor (termozarážka)
- ⑫ Kotvicí prvky do nosné konstrukce
- ⑬ Nosná konstrukce obvodového pláště

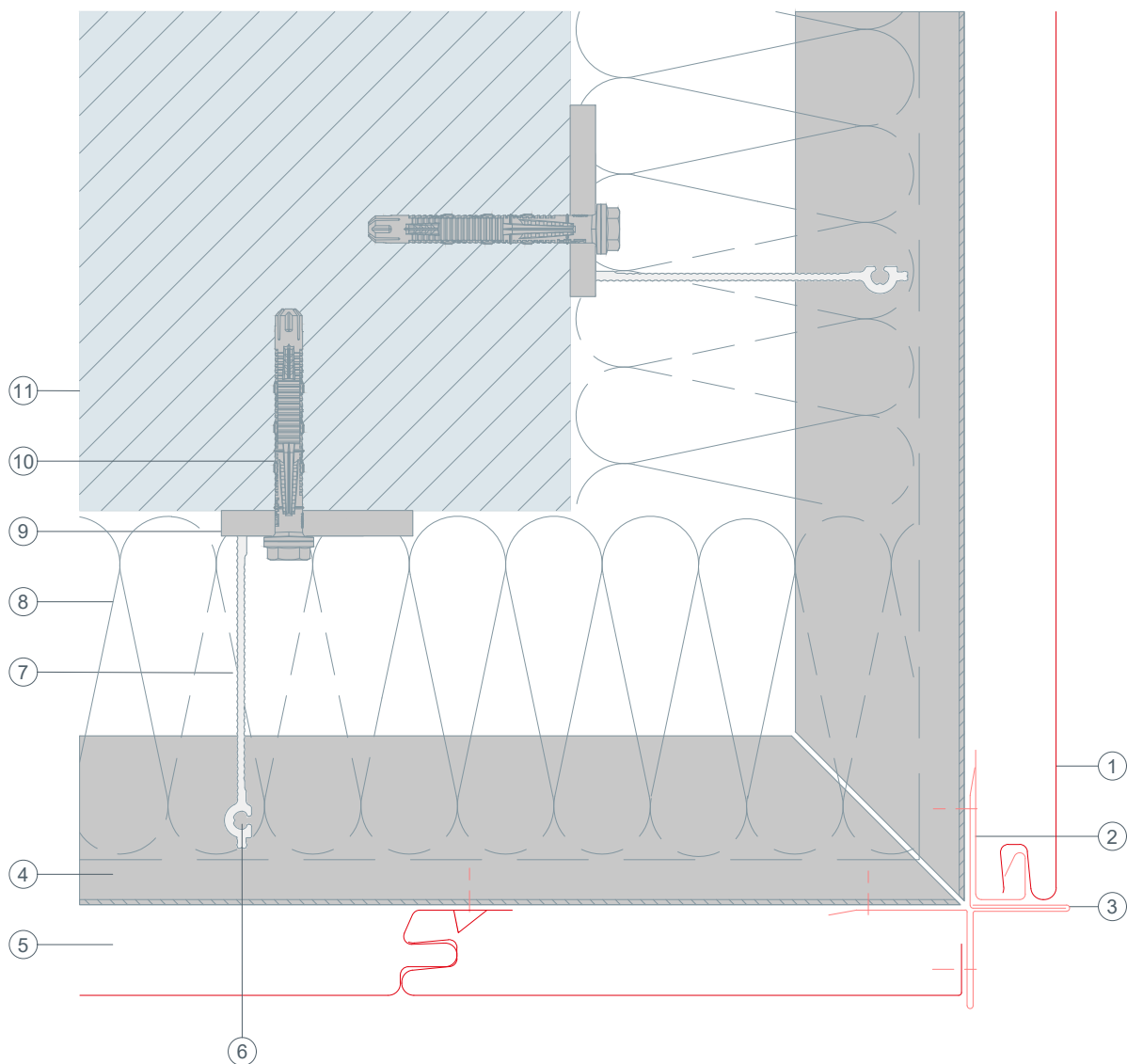


varianta napojení



STARK WIE EIN STIER

Vnější roh Horizontální řez SIDING & SIDING.X (vertikální) CAD DETAILY

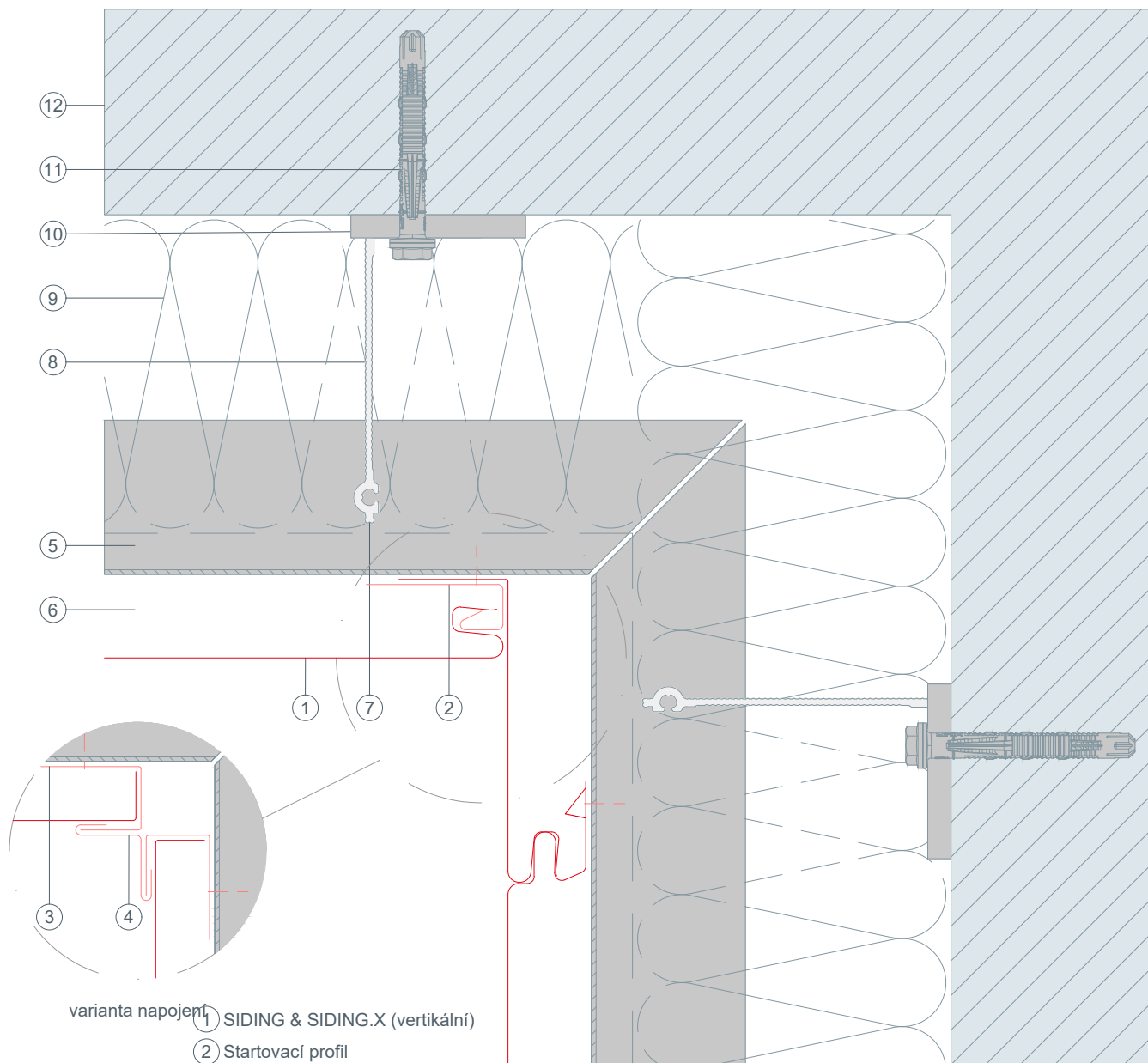


- ① SIDING & SIDING.X (vertikální)
- ② Startovací profil
- ③ roh vnější 2 - dílný
- ④ Odvětrávání
- ⑤ Nosný profil
- ⑥ Spojovací šroub
- ⑦ Rozpěrka
- ⑧ Izolace
- ⑨ Izolátor (termozarážka)
- ⑩ Kotvicí prvky do nosné konstrukce
- ⑪ Nosná konstrukce obvodového pláště



STARK WIE EIN STIER

Vnitřní roh Horizontální řez SIDING & SIDING.X (vertikální) CAD DETAILY



varianta napojení

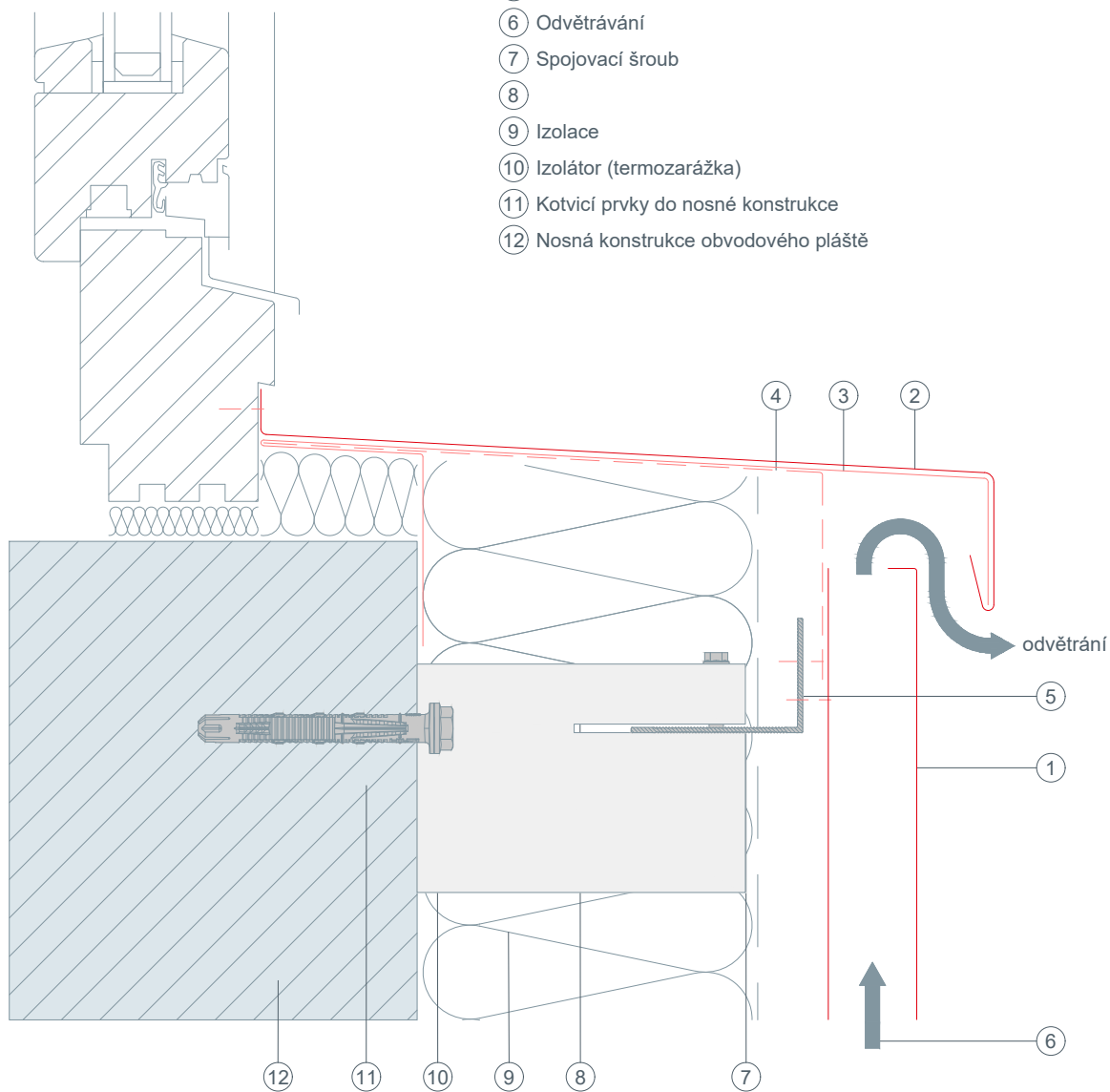
- ① SIDING & SIDING.X (vertikální)
- ② Startovací profil
- ③ Ukončovací profil pro Siding hraněný
- ④ Vnitřní roh hraněný
- ⑤ Nosný profil
- ⑥ Odvětrávání
- ⑦ Spojovací šroub
- ⑧ Rozpěrka
- ⑨ Izolace
- ⑩ Izolátor (termozarážka)



STARK WIE EIN STIER

Okenní parapet Vertikální řez SIDING & SIDING.X (vertikální) CAD DETAILY

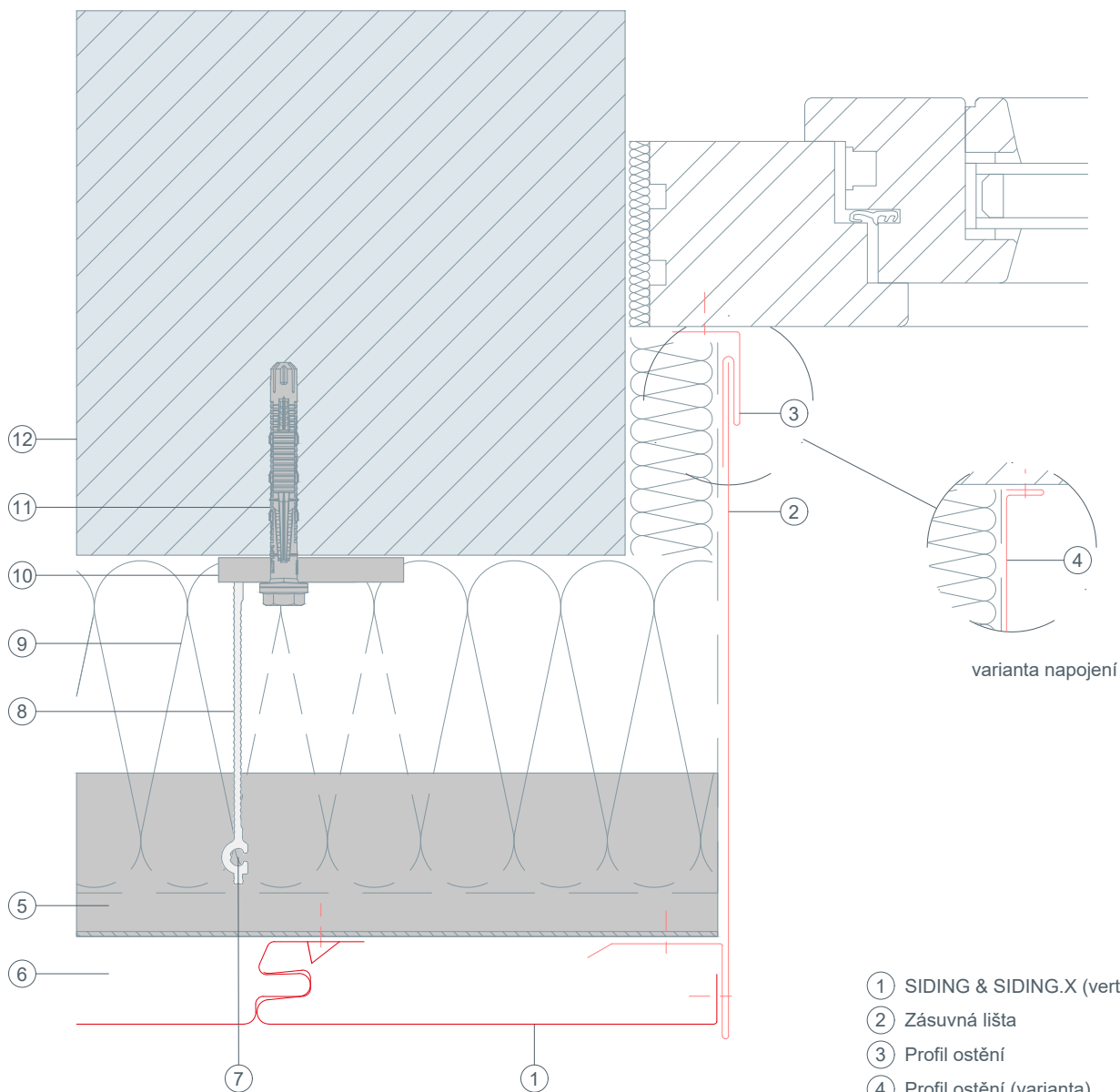
- ① SIDING & SIDING.X (vertikální)
- ② Okenní parapet
- ③ Držák okenního parapetu
- ④ Děrovaný plech hraněný
- ⑤ Nosný profil
- ⑥ Odvětrávání
- ⑦ Spojovací šroub
- ⑧
- ⑨ Izolace
- ⑩ Izolátor (termozarážka)
- ⑪ Kotvicí prvky do nosné konstrukce
- ⑫ Nosná konstrukce obvodového pláště





STARK WIE EIN STIER

Ostění okna Horizontální řez SIDING & SIDING.X (vertikální) CAD DETAILY

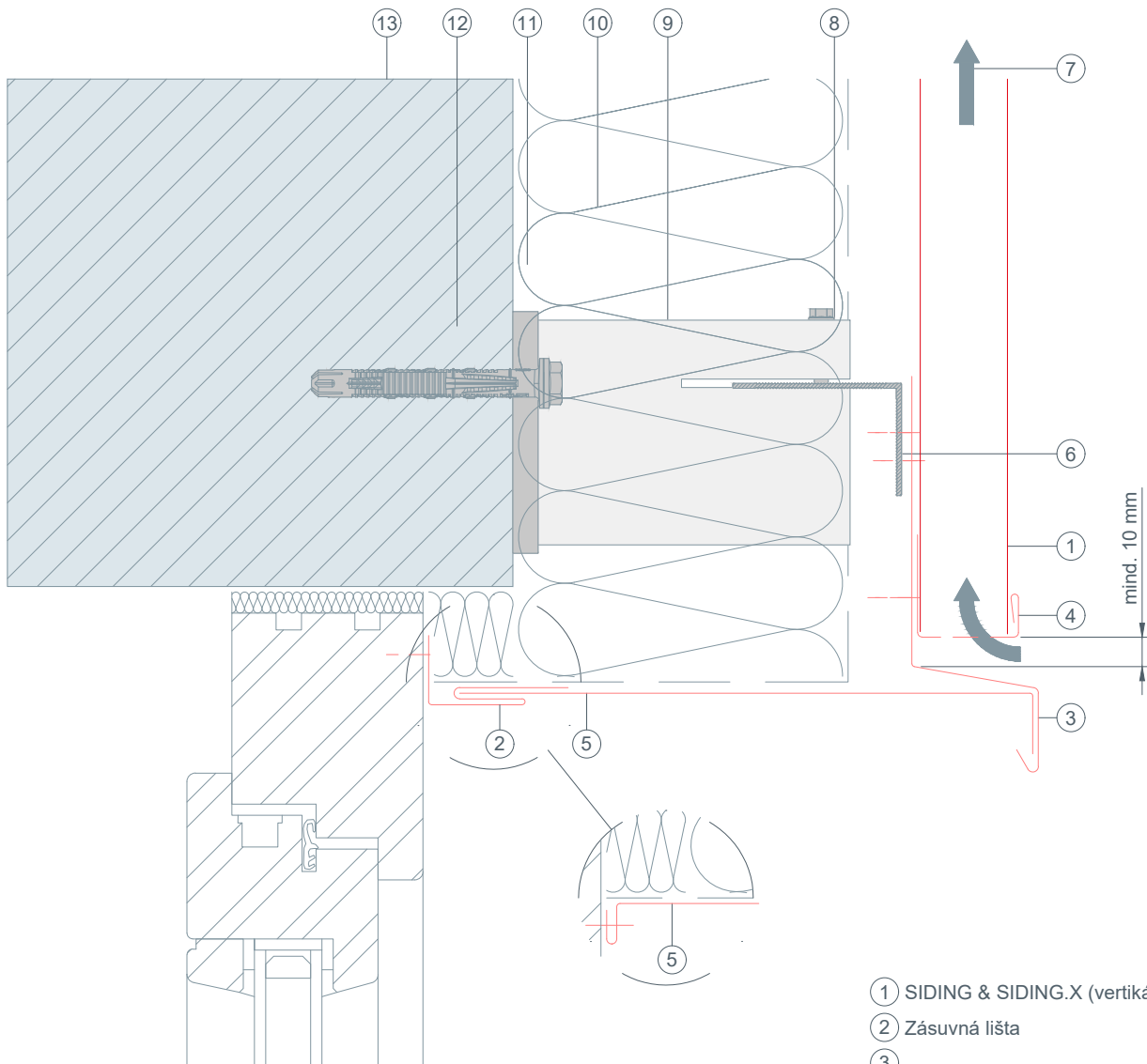


- ① SIDING & SIDING.X (vertikální)
- ② Zásuvná lišta
- ③ Profil ostění
- ④ Profil ostění (varianta)
- ⑤ Nosný profil
- ⑥ Odvětrávání
- ⑦ Spojovací šroub
- ⑧ Rozpěrka
- ⑨ Izolace
- ⑩ Izolátor (termozarážka)
- ⑪ Kotvicí prvky do nosné konstrukce
- ⑫ Nosná konstrukce obvodového pláště



STARK WIE EIN STIER

Okenní překlad Vertikální řez SIDING & SIDING.X (vertikální) CAD DETAILY

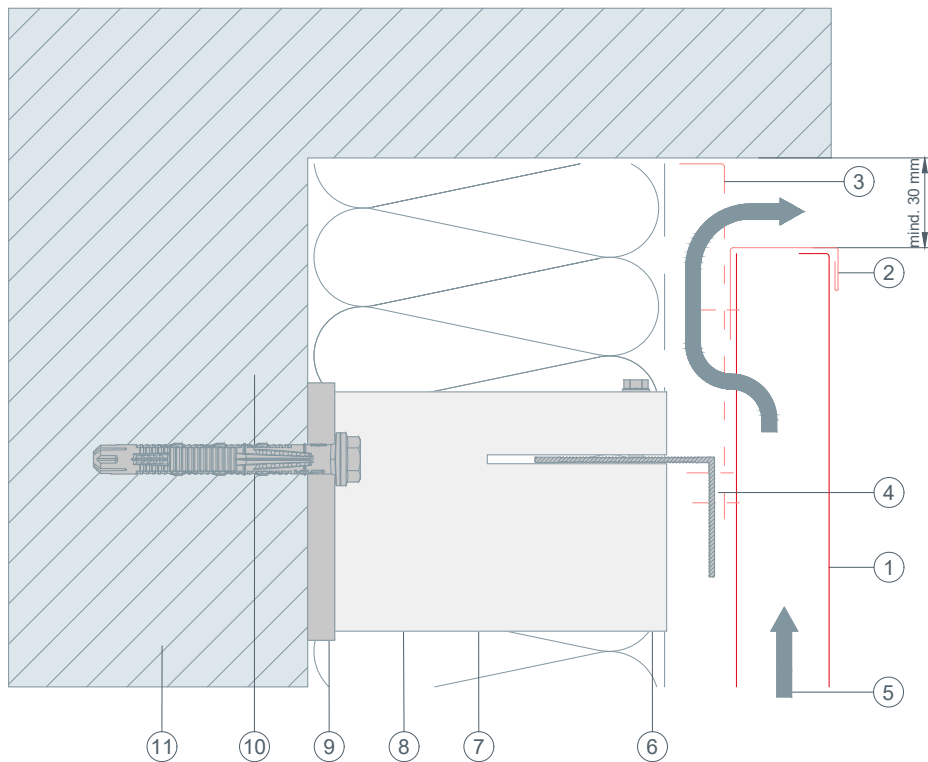


- ① SIDING & SIDING.X (vertikální)
- ② Zásuvná lišta
- ③ Okapnice
- ④ Ukončovací profil perforovaný
- ⑤ Krycí pás
- ⑥ Nosný profil
- ⑦ Odvětrávání
- ⑧ Spojovací šroub
- ⑨ Rozpěrka
- ⑩ Izolace
- ⑪ Izolátor (termozarážka)
- ⑫ Kotvicí prvky do nosné konstrukce
- ⑬ Nosná konstrukce obvodového pláště



STARK WIE EIN STIER

Horní ukončení Vertikální řez SIDING & SIDING.X (vertikální) CAD DETAILY



- ① SIDING & SIDING.X (vertikální)
- ② Ukončovací profil pro Siding hraněný
- ③ Děrovaný plech hraněný
- ④ Nosný profil
- ⑤ Odvětrávání
- ⑥ Spojovací šroub
- ⑦ Rozpěrka
- ⑧ Izolace
- ⑨ Izolátor (termozarážka)
- ⑩ Kotvicí prvky do nosné konstrukce
- ⑪ Nosná konstrukce obvodového pláště



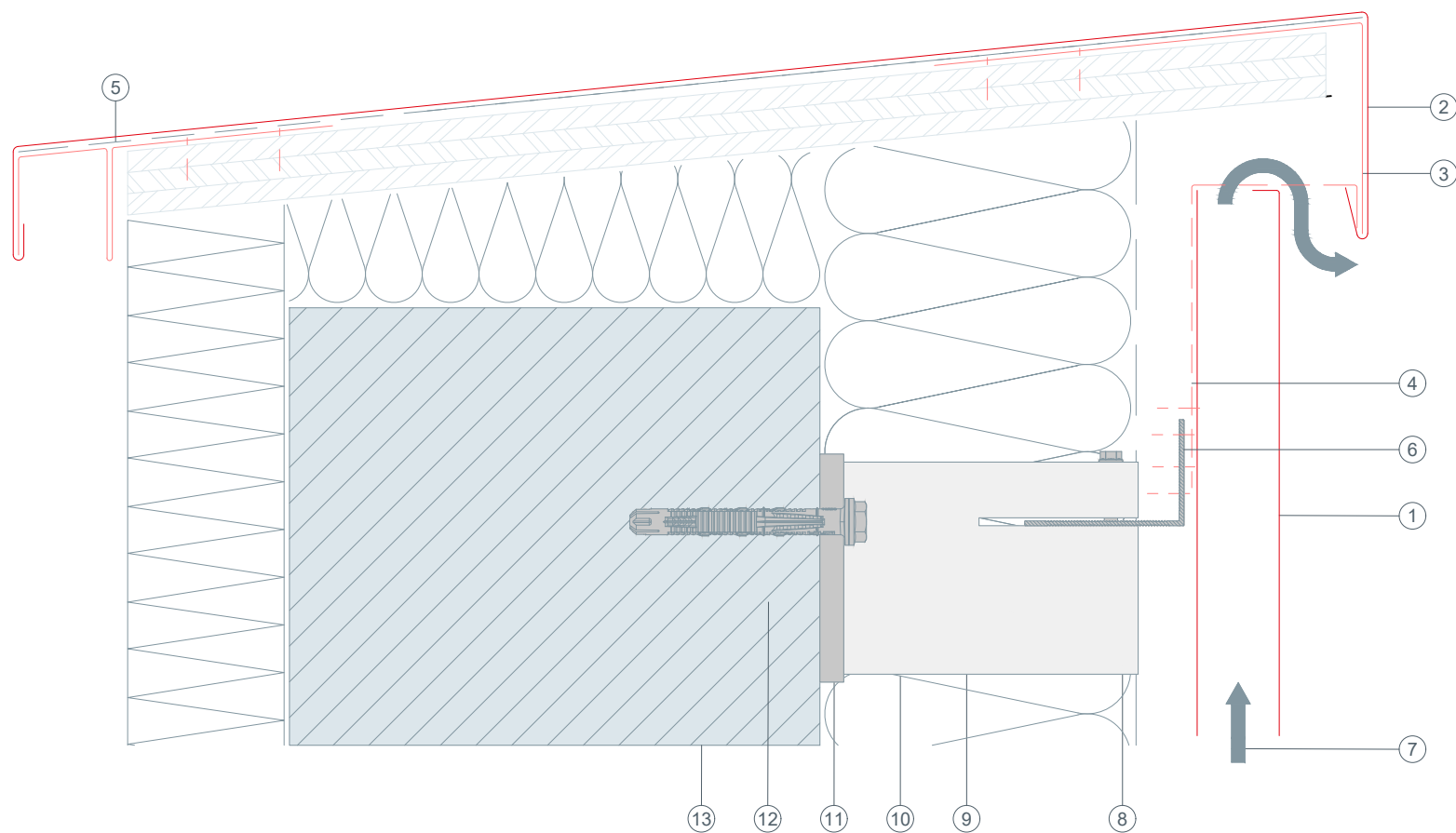
STARK WIE EIN STIER

Atika

Vertikální řez

SIDING & SIDING.X (vertikální)

CAD DETAILY



- ① SIDING & SIDING.X (vertikální)
- ② krytí atiky
- ③ Upevňovací pás
- ④ Děrovaný plech hraněný
- ⑤ Separáční vrstva
- ⑥ Nosný profil
- ⑦ Odvětrávání
- ⑧ Spojovací šroub
- ⑨ Rozpěrka
- ⑩ Izolace
- ⑪ Izolátor (termozarážka)
- ⑫ Kotvicí prvky do nosné konstrukce
- ⑬ Nosná konstrukce obvodového pláště